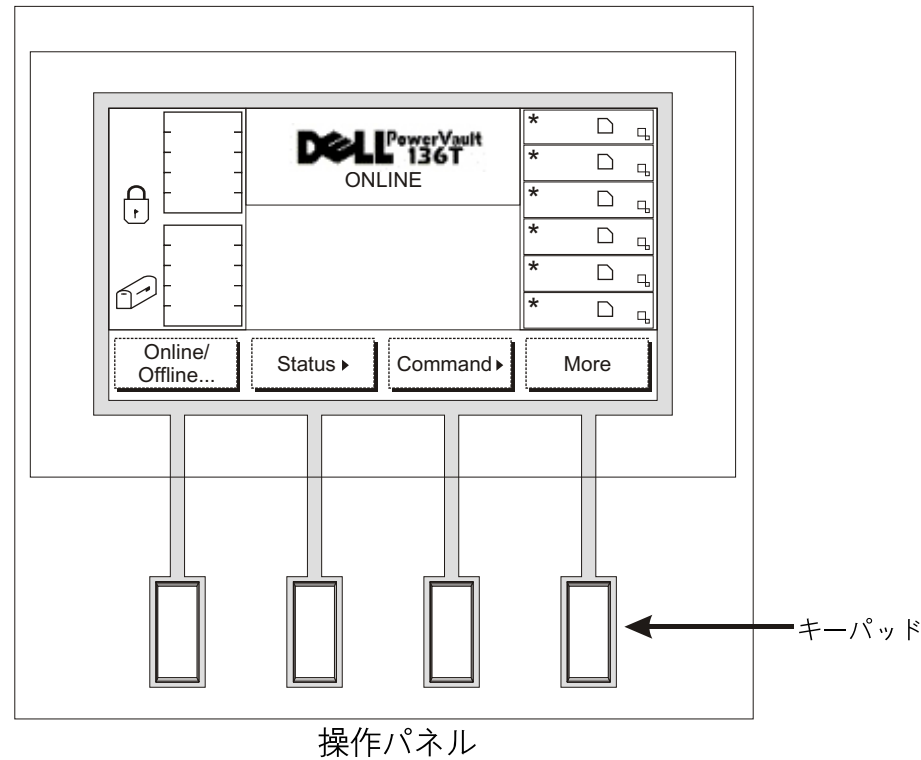


Dell™ PowerVault™ 136T Library

クイックスタートガイド

インジケータおよびコントロール機能



LCD ディスプレイ: 操作パネルのLCD は、左端・中央上・右端・中央下の4つに分かれています。

左端: メールボックスの活動状況を常時表示します。

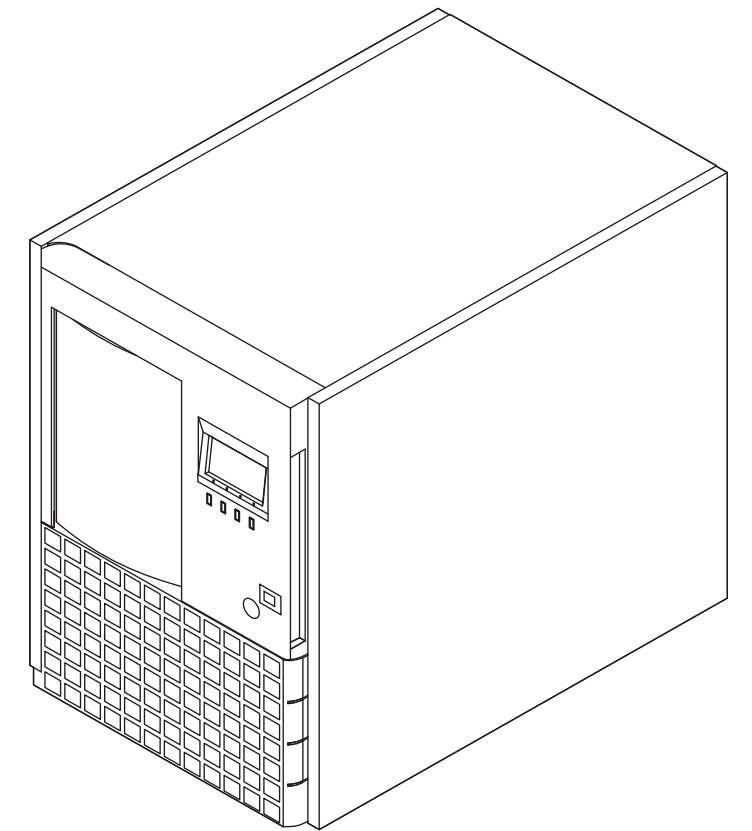
中央上: 注意の必要なメッセージ、情報、状況を表示します。

右端: ドライブの活動状況を常時表示します。

中央下: 1行20文字の文章や記号を最高6行で表示し、インタラクティブ・ダイアログや特殊メッセージ、警告、ライブラリの構成などを知らせます。

操作パネルに表示されるシンボルやメッセージについては、PowerVault 136T Library ユーザーガイド「操作方法」の章をご覧ください。

PowerVault 136T Library 用の最新OSドライバおよびパッチに関する情報は、ホームページ support.dell.com でご案内しています。



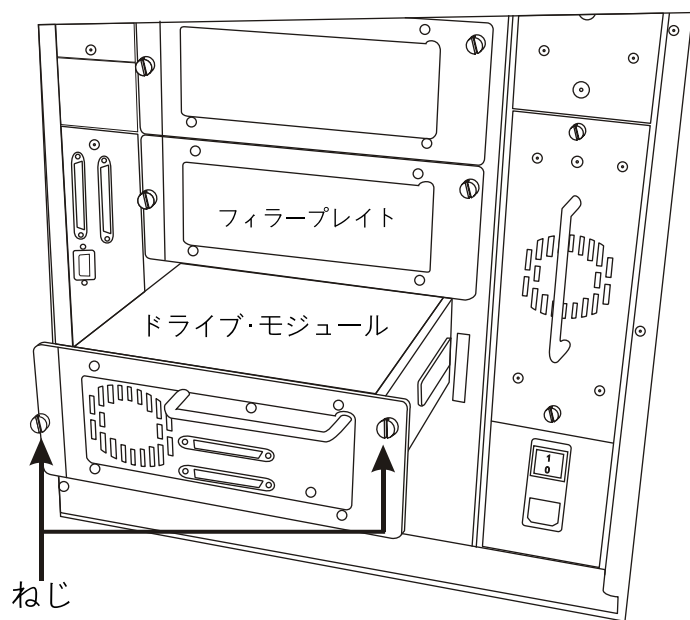
以下の説明に従い、PowerVault 136T Library の簡易インストールを行ってください。

適切なSCSI アダプタがインストールされているか、また、ドライバが全て揃っているかを確認してから、次の手順を実施してください。

1 事前にドライブがインストールされていないPowerVault 136T Library をご使用の場合は、まず、空いているドライブベイ・フィラープレートのねじを弛め、プレートを外します。

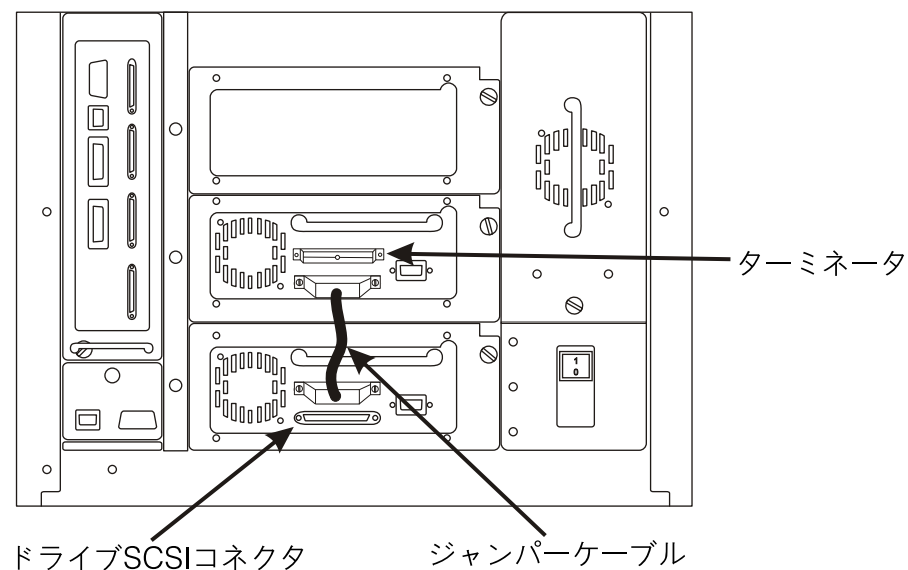
2 空いているドライブベイの一番下から順に、ドライブ・モジュールをインストールしていきます。

3 ドライブ・モジュールのねじを締めます。



4 次に、ドライブ・モジュール同士を接続します。ジャンパーケーブルの一方を、一番下のドライブのSCSI 欠外(最上部)に差し込んでください。さらに、ケーブルのもう一方を、一番上のドライブのSCSI コネクタ(最下部)に差し込みます。

5 SCSI チェーンの末端にあたるデバイスに、SCSI ターミネータを取り付けます。



6 ACコードの一方を PowerVault 136T Library、もう一方をコンセントに差し込みます。

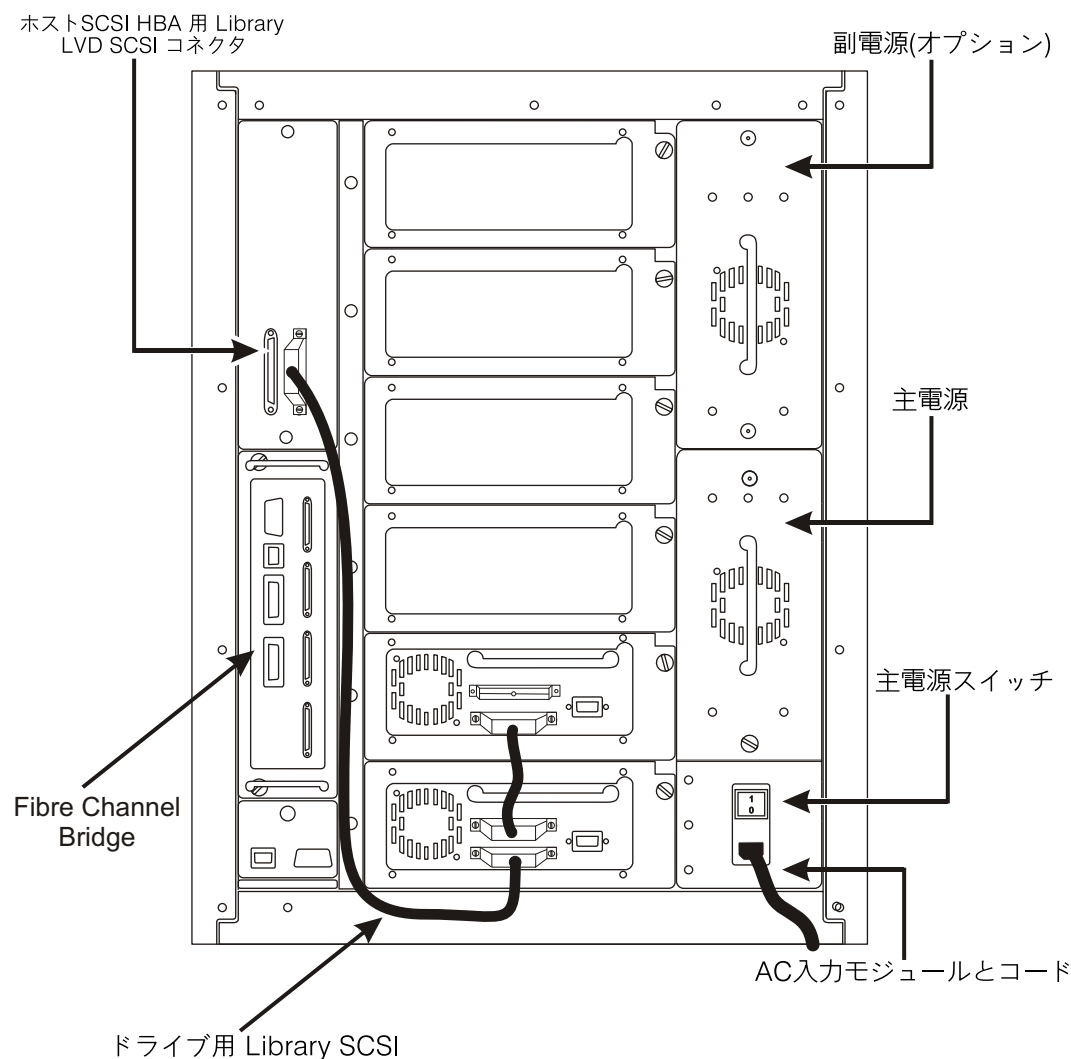
7 一番下のドライブとライブラリ、ホストHBAとライブラリをそれぞれ SCSI ケーブルでつなぎます。Dell PowerVault 136T Fibre Channel Bridge をご使用の場合は、Dell PowerVault 136T Fibre Channel Bridge ユーザーガイドをご覧ください。

8 PowerVault 136T Library の背面パネルから鍵を外し、これで正面のドアを開けます。

9 ライブラリ内部の詰め物を外し、ピッカーが作動できるようにします。

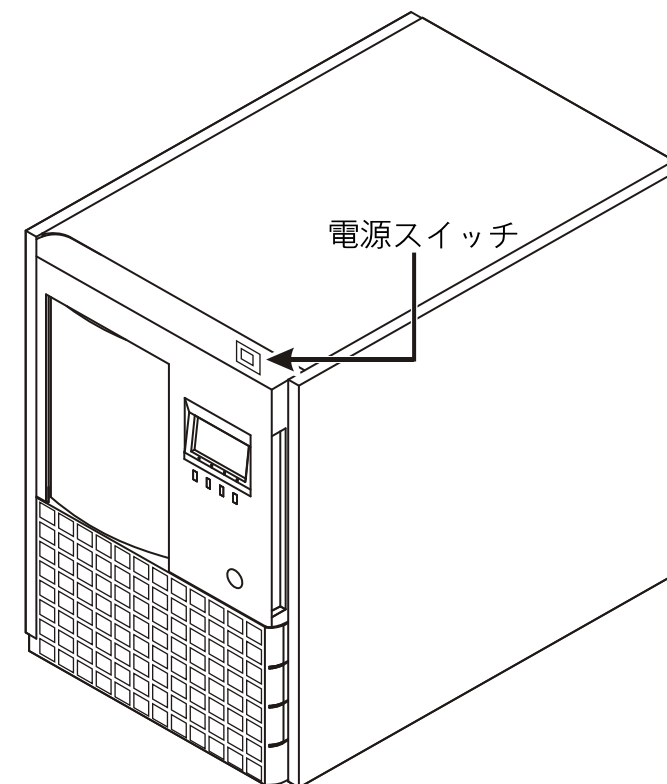
10 スロットにテープカートリッジをインストールします。

11 正面ドアを閉めて鍵をかけます。



12 背面パネルの主電源スイッチを押して、ONにします。

13 正面パネルの電源スイッチを押します。PowerVault 136T Library が充電されます。



14 ホスト・コンピュータに電源を入れ、SCSI が全てデバイスにきちんと接続されているかを確認します。

これでPowerVault 136T Library は、ホスト・コンピュータやバックアップ・ソフトウェアを通じ、バックアップおよび修復が可能になりました。